

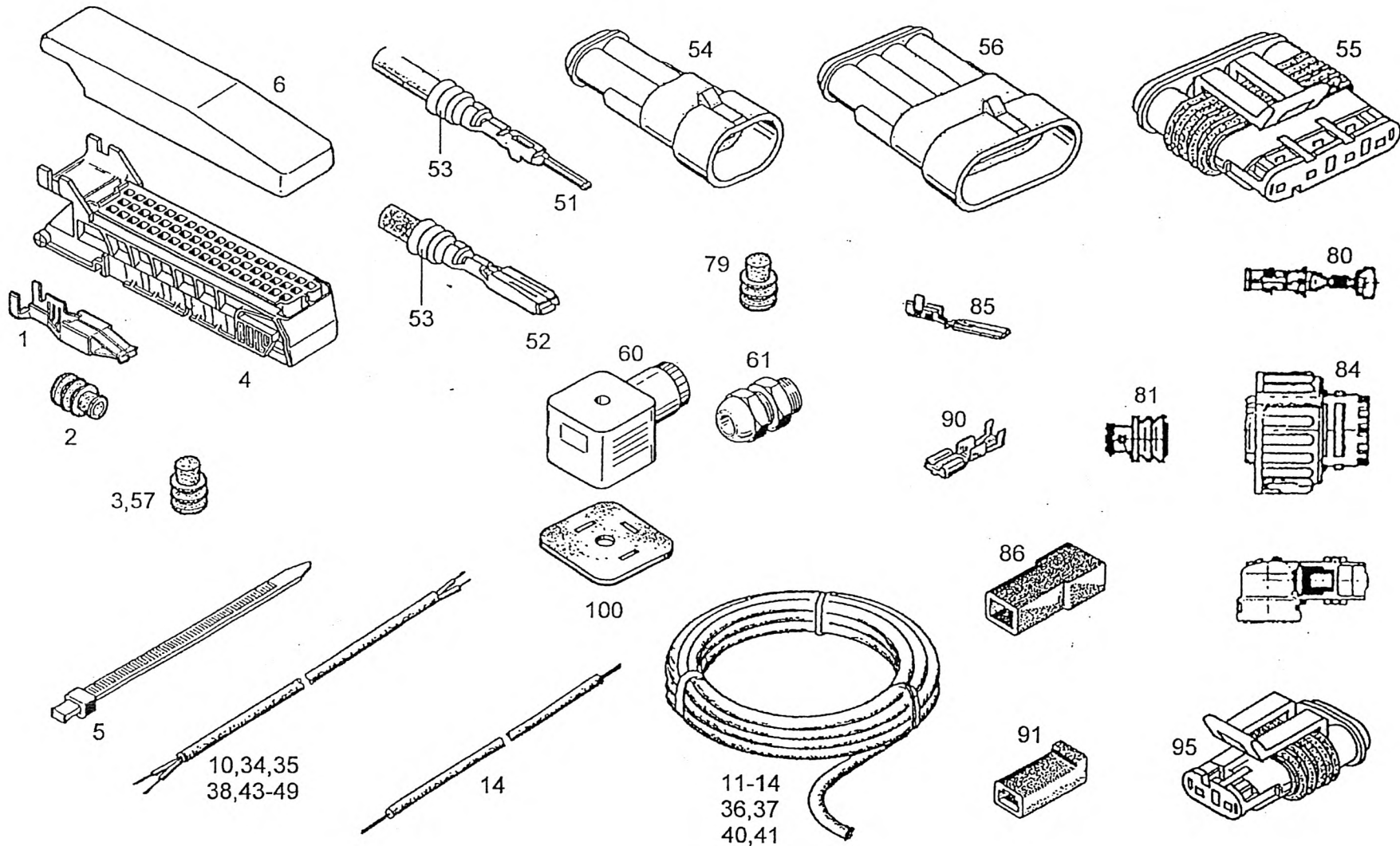
CABLE HARNESS  
 KABELBAUM  
 FAISCEAU DE CABLES

997-077-64146

Figure  
 Bild  
 Figure

7764146

1700-25



CABLE HARNESS  
KABELBAUM  
FAISCEAU DE CABLES

997-077-64146

Figure  
Bild  
Figure

7764146

1700-25



Item Pos. Réf	Part No. Teil-Nr. Pièce No	Designation Benennung Désignation	all alle tous	Qty/assy Stck/Variante Pièce/ensemble								Figure Bild Figure
				A	B	C	D	E	F	G	H	
	997-077-64146	CABLE HARNESS ASSY KABELBAUM KPL FAISCEAU DE CABLES CPL	1									
1	997-070-06909	FLAT PLUG SLEEVE FLACHSTECKHUELSE DOUILLE ENFICHABLE	43									
2	997-070-06910	GASKET DICHTUNG JOINT	43									
3	997-070-06911	PLUG VERSCHLUSZSTOPFEN BOUCHON	12									
4	997-070-06912	PLUG SLEEVE HOUSING 55POL STECKHUELSENGEHAEUSE CORPS DOUILLE ENFICHABLE	1									
5	997-007-26789	CABLE TIE 4,8X188 KABELBINDER ATTACHE CABLE	3									
6	997-070-06943	CAP ABDECKKAPPE CAPUCHON PROTECT	1									
10	997-077-30983	CABLE 2X1,0 KABEL CABLE	0,6M									
11	997-070-05115	CABLE 4X1,5 KABEL CABLE	0,6M									
12	997-070-05115	CABLE 4X1,5 KABEL CABLE	0,6M									
14	997-001-46513	CABLE 1,0 LEITUNG CABLE	0,2M									
34	997-077-30983	CABLE 2X1,0 KABEL CABLE	3,4M									
35	997-077-30983	CABLE 2X1,0 KABEL CABLE	3,2M									
36	997-070-06908	CABLE KABEL CABLE	5,1M									
37	997-070-06908	CABLE KABEL CABLE	3,2M									

Item Pos. Réf	Part No. Teil-Nr. Pièce No	Designation Benennung Désignation	all alle tous	Qty/assy Stck/Variante Pièce/ensemble								Figure Bild Figure
				A	B	C	D	E	F	G	H	
38	997-077-30983	CABLE 2X1,0 KABEL CABLE	3,0M									
40	997-070-06908	CABLE KABEL CABLE	2,4M									
41	997-070-06908	CABLE KABEL CABLE	1,7M									
43	997-077-30983	CABLE 2X1,0 KABEL CABLE	2,9M									
44	997-077-30983	CABLE 2X1,0 KABEL CABLE	2,9M									
45	997-077-30983	CABLE 2X1,0 KABEL CABLE	2,9M									
46	997-077-30983	CABLE 2X1,0 KABEL CABLE	2,5M									
47	997-077-30983	CABLE 2X1,0 KABEL CABLE	2,5M									
48	997-077-30983	CABLE 2X1,0 KABEL CABLE	2,4M									
49	997-077-30983	CABLE 2X1,0 KABEL CABLE	2,4M									
51	997-070-04803	CONTACT PIN 1,0-1,5 KONTAKTSTIFT CONNECTEUR MALE	6									
52	997-070-04805	CONTACT BUSH 1,0-1,5 KONTAKTBUCHSE DOUILLE DE CONTACT	12									
53	997-070-04807	GASKET YELLOW DICHTUNG GELB JOINT JAUNE	18									
54	997-070-04797	PLUG HOUSING 2POL STECKERGEHAEUSE CORPS FICHE CONTACT	1									
55	997-070-04793	PLUG SLEEVE HOUSING 4POL STECKHUELSENGEHAEUSE CORPS DOUILLE ENFICHABLE	3									

CABLE HARNESS  
KABELBAUM  
FAISCEAU DE CABLES

997-077-64146

Figure  
Bild  
Figure

7764146

1700-25



Item Pos. Réf	Part No. Teil-Nr. Pièce No	Designation Benennung Désignation	all alle tous	Qty/assy Stck/Variante Pièce/ensemble								Figure Bild Figure
				A	B	C	D	E	F	G	H	
56	997-070-04799	PLUG HOUSING 4POL STECKERGEHAEUSE CORPS FICHE CONTACT	1									
57	997-070-05130	PLUG VERSCHLUSZSTOPFEN BOUCHON	2									
60	997-077-23791	SOCKET LEITUNGSDOSE PRISE DE COURANT	7									
61	997-077-30052	CABLE UNION STR11 KABELVERSCHRAUBUNG RACCORD VISSE CABLE	7									
79	997-070-05118	PLUG VERSCHLUSZSTOPFEN BOUCHON	2									
80	997-070-05873	ROUND PLUG SLEEVE 1,2,5 RUNDSTECKHUELSE DOUILLE ENFICH ROUND	2									
81	997-070-05871	GASKET DICHTUNG JOINT	2									
83	997-070-05872	GROMMET HOUSING TUELLENGEHAEUSE BOITIER DE DOUILLE	1									
84	997-070-07076	PLUG SLEEVE HOUSING 4POL STECKHUELSENGEHAEUSE CORPS DOUILLE ENFICHABLE	1									
85	997-084-13531	FLAT PLUG 6,3-2,5 FLACHSTECKER FICHE PLATE	6									
86	997-084-66703	PLUG HOUSING 1POL STECKERGEHAEUSE CORPS FICHE CONTACT	6									
90	997-009-44095	FLAT PLUG SLEEVE 6,3-2,5 FLACHSTECKHUELSE DOUILLE ENFICHABLE	1									
91	997-084-66710	PLUG SLEEVE HOUSING 1POL STECKHUELSENGEHAEUSE CORPS DOUILLE ENFICHABLE	1									
95	997-070-04791	PLUG SLEEVE HOUSING 2POL STECKHUELSENGEHAEUSE CORPS DOUILLE ENFICHABLE	1									
100	997-017-25790	GASKET DICHTUNG JOINT	NB									